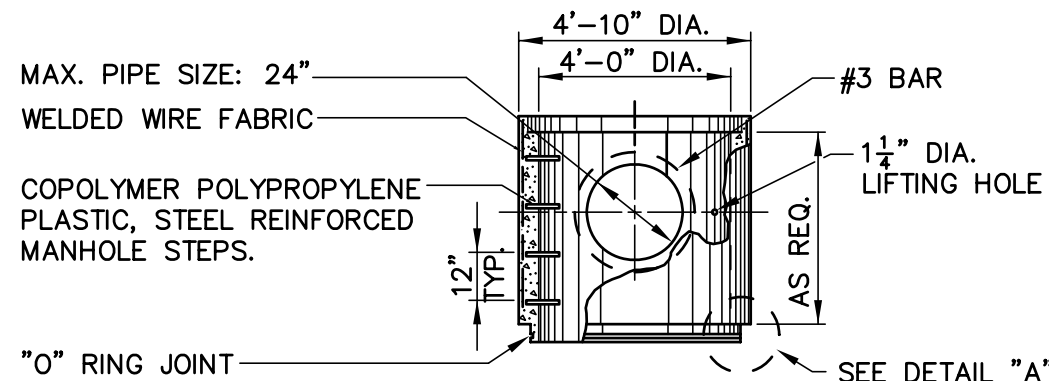


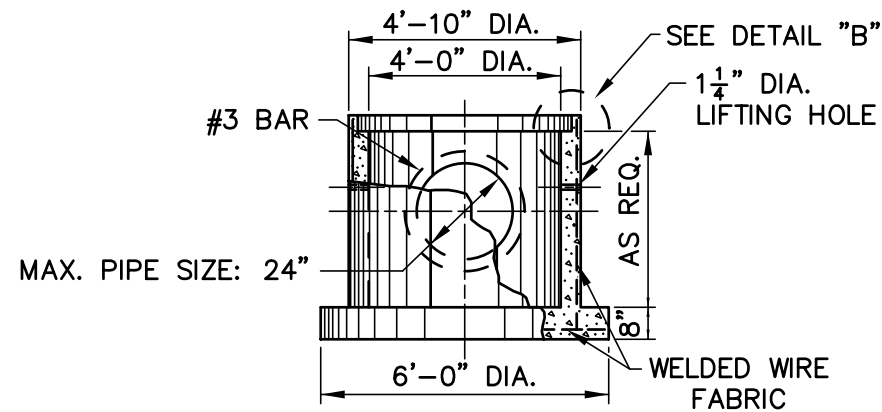
PRECAST ECCENTRIC MANHOLE CONE

SCALE: $\frac{1}{4}''=1'-0''$



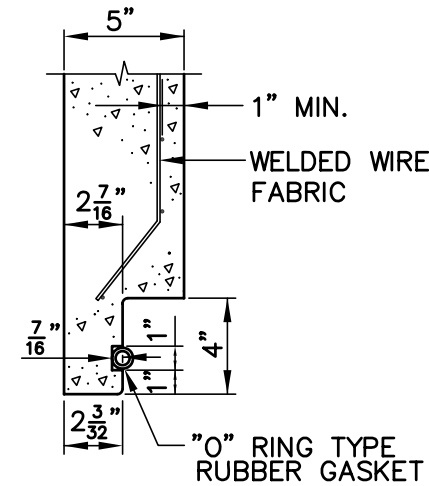
PRECAST MANHOLE RISER SECTION

SCALE: $\frac{1}{4}''=1'-0''$



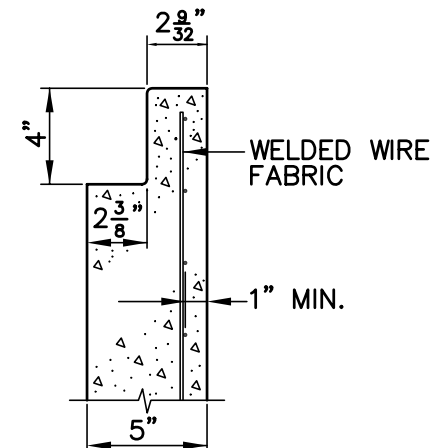
PRECAST MANHOLE BASE

SCALE: $\frac{1}{4}''=1'-0''$



DETAIL A

SCALE: $1\frac{1}{2}''=1'-0''$



DETAIL B

SCALE: $1\frac{1}{2}''=1'-0''$